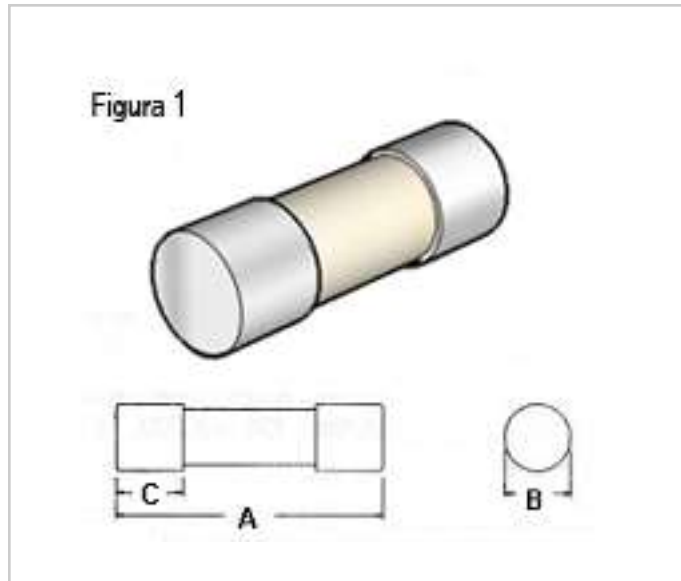


MODELO QR116-N



Características mecánicas

Número	Modelo	Figura	Material del cuerpo	A	B	C
116	QR	1	Cerámico	31.5	8.5	6.3

Nota: Dimensiones en milímetros.

Zona de operación para fusibles QR116-N

In (Amp)	Tiempo con 3.15 x In		Tiempo con 6.3 x In		Tiempo con 12.5 x In		Tiempo con 25 x In	
	t min (seg)	t máx (seg)	t min (seg)	t máx (seg)	t min (seg)	t máx (seg)	t max (seg)	
2	0.055	30	0.004	1	-	0.08	0.08	
4	0.15	36	0.011	1	-	0.08	0.01	
6	0.28	41	0.02	1	-	0.1	0.012	
8	0.4	44	0.03	1.2	-	0.1	0.012	
10	0.55	48	0.04	1.5	0.006	0.1	0.014	
12	1	52	0.1	2	0.01	0.14	0.016	
16	1.2	56	0.1	3	0.012	0.2	0.02	
20	1.5	60	0.1	3	0.014	0.2	0.02	

Los fusibles DELTA tipo cartucho tamaño 8.5 x 31 mm cumplen con las exigencias de la norma IEC 269-2 bajo el concepto de fusibles tipo gL.

Se fabrican con un cuerpo de cerámica y sus terminales son de cobre matrizado, terminados con un baño de plata electrolítica. Poseen una capacidad de ruptura máxima de 20.000 amperes.

Los fusibles de tipo gL se utilizan en la protección de líneas, y ofrecen una respuesta lenta en las sobrecargas, y rápida frente a los cortocircuitos.

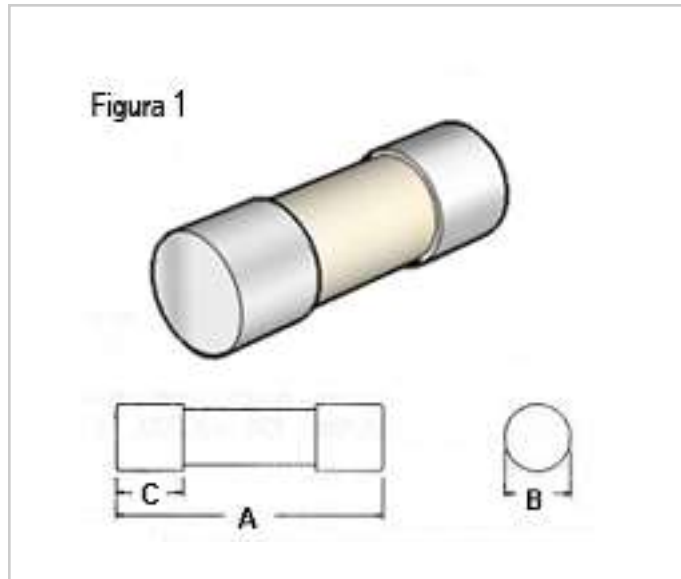
Pueden ser usados hasta 400 V ac



Características eléctricas

Código	Amper	Fusión	Código	Amper	Fusión
QR116-1N400	1	N	QR116-10N400	10	N
QR116-2N400	2	N	QR116-12N400	12	N
QR116-4N400	4	N	QR116-14N400	14	N
QR116-6N400	6	N	QR116-16N400	16	N
QR116-8N400	8	N	QR116-20N400	20	N

MODELO QR25-N



Características mecánicas

Número	Modelo	Figura	Material del cuerpo	A	B	C
25	QR	1	Cerámico	38.1	10.3	9.6

Nota: Dimensiones en milímetros.

Zona de operación para fusibles QR25-N

In (Amp)	Tiempo con 3.15 x In		Tiempo con 6.3 x In		Tiempo con 12.5 x In		Tiempo con 25 x In	
	t min (seg)	t máx (seg)	t min (seg)	t máx (seg)	t min (seg)	t máx (seg)	t max (seg)	
2	0.055	30	0.004	1	-	0.08	0.08	
4	0.15	36	0.011	1	-	0.08	0.01	
6	0.28	41	0.02	1	-	0.10	0.012	
8	0.40	44	0.03	1.2	-	0.10	0.012	
10	0.55	48	0.04	1.5	0.006	0.10	0.014	
12	1	52	0.1	2	0.010	0.14	0.016	
16	1.2	56	0.1	3	0.012	0.2	0.016	
20	1.5	60	0.1	3	0.014	0.20	0.02	
25	2.1	64	0.14	3	0.015	0.20	0.02	
32	3	70	0.2	3	0.02	0.20	0.02	

Los fusibles DELTA tamaño 10 x 38 mm, cumplen con las exigencias de la norma IEC 269-2 bajo el concepto de fusibles tipo gL.

Se fabrican con un cuerpo de cerámica y sus terminales son de cobre matizado, terminados con un baño de plata electrolítica. Poseen una capacidad de ruptura máxima de 120.000 amperes.

Los fusibles de tipo gL se utilizan en la protección de líneas, y ofrecen una respuesta lenta en las sobrecargas, y rápida frente a los cortocircuitos.

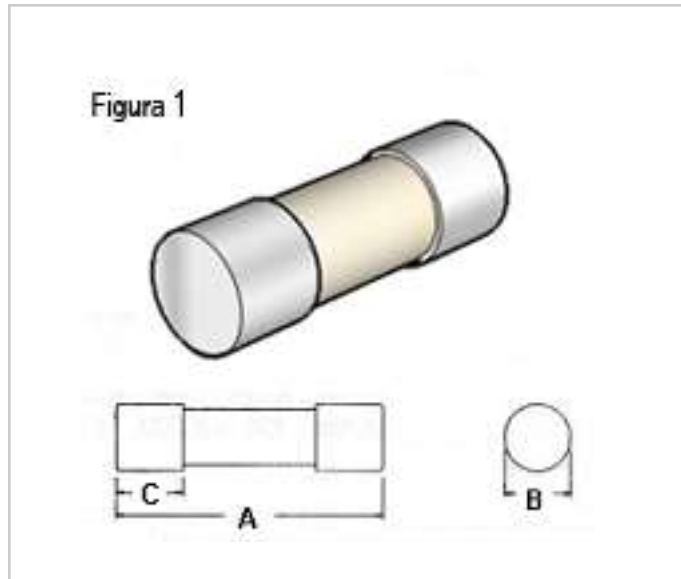
Pueden ser usados hasta 500 V ac



Características eléctricas

Código	Amper	Fusión	Código	Amper	Fusión
QR25-2N500	2	N	QR25-12N500	12	N
QR25-4N500	4	N	QR25-16N500	16	N
QR25-6N500	6	N	QR25-20N500	20	N
QR25-8N500	8	N	QR25-25N500	25	N
QR25-10N500	10	N	QR25-32N500	32	N

MODELO QR25-H



Los fusibles DELTA tipo cartucho tamaño 10 x 38 mm se fabrican con un cuerpo de cerámica y sus terminales son de cobre matrizado, terminados con un baño de plata electrolítica, siendo su elemento fusible de plata con un 99.99% de pureza. Poseen una capacidad de ruptura máxima de 120.000 amperes.



Son de acción rápida apropiados para proteger pequeños circuitos para control de motores, transformadores, sistemas de iluminación, control de circuitos electrónicos e instrumentación. Entregan una protección contra corrientes de sobrecarga y cortocircuito.

Pueden ser usados hasta 600 V ac

Características mecánicas

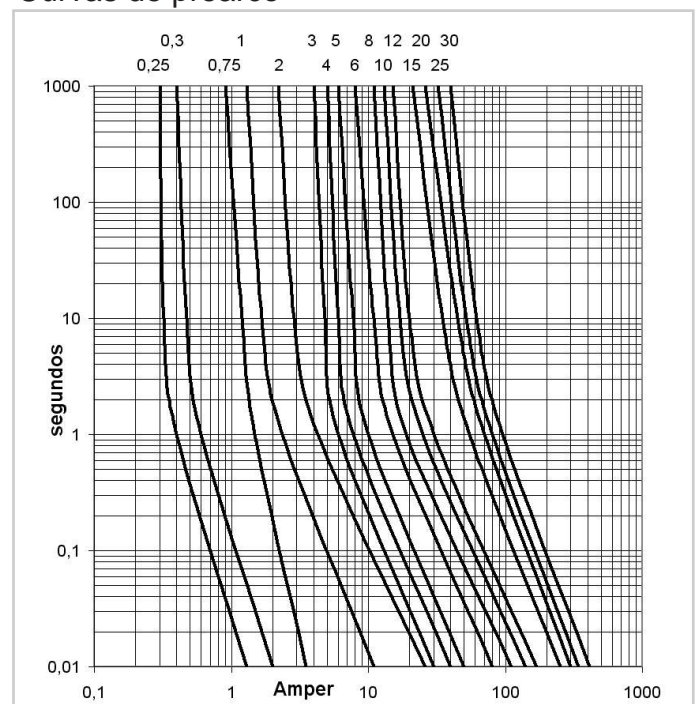
Número	Modelo	Figura	Material del cuerpo	A	B	C
25	QR	1	Cerámico	38.1	10.3	9.6

Nota: Dimensiones en milímetros.

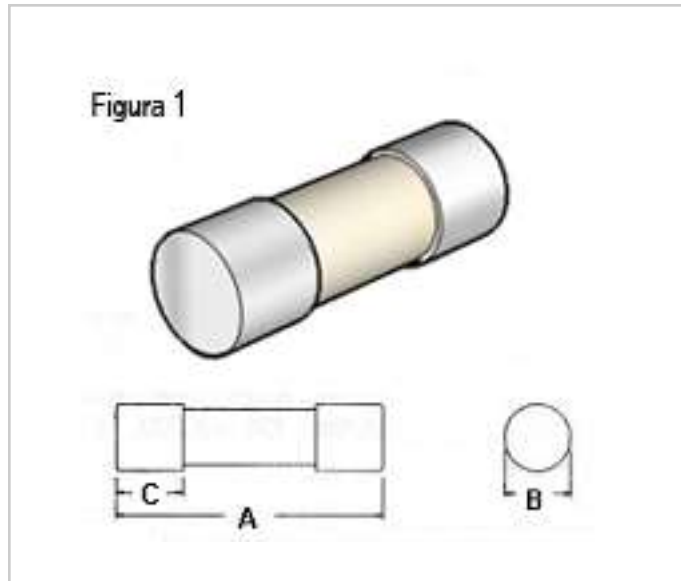
Características eléctricas

Código	Amper	Volts AC	Fusión
QR25-0A25H600	0.25	600	H
QR25-0A3H600	0.3	600	H
QR25-0A75H600	0.75	600	H
QR25-1H600	1	600	H
QR25-2H600	2	600	H
QR25-3H600	3	600	H
QR25-4H600	4	600	H
QR25-5H600	5	600	H
QR25-6H600	6	600	H
QR25-8H600	8	600	H
QR25-10H600	10	600	H
QR25-12H600	12	600	H
QR25-15H600	15	600	H
QR25-20H600	20	600	H
QR25-25H600	25	600	H
QR25-30H600	30	600	H

Curvas de prearco



MODELO QR25-T



Características mecánicas

Número	Modelo	Figura	Material del cuerpo	A	B	C
25	QR	1	Cerámico	38.1	10.3	9.6

Nota: Dimensiones en milímetros.

Características eléctricas

Código	Amper	Volts AC	Fusión
QR25-1T500	1	500	T
QR25-2T500	2	500	T
QR25-3T500	3	500	T
QR25-4T500	4	500	T
QR25-5T500	5	500	T
QR25-6T500	6	500	T
QR25-8T500	8	500	T
QR25-10T500	10	500	T
QR25-12T500	12	500	T
QR25-15T500	15	500	T
QR25-16T500	16	500	T
QR25-20T500	20	500	T
QR25-25T500	25	500	T
QR25-30T500	30	500	T
QR25-32T500	32	500	T

Los fusibles DELTA tipo cartucho tamaño 10 x 38 mm se fabrican con un cuerpo de cerámica y sus terminales son de cobre matrizado, terminados con un baño de plata electrolítica. Poseen una capacidad de ruptura máxima de 120.000 amperes.

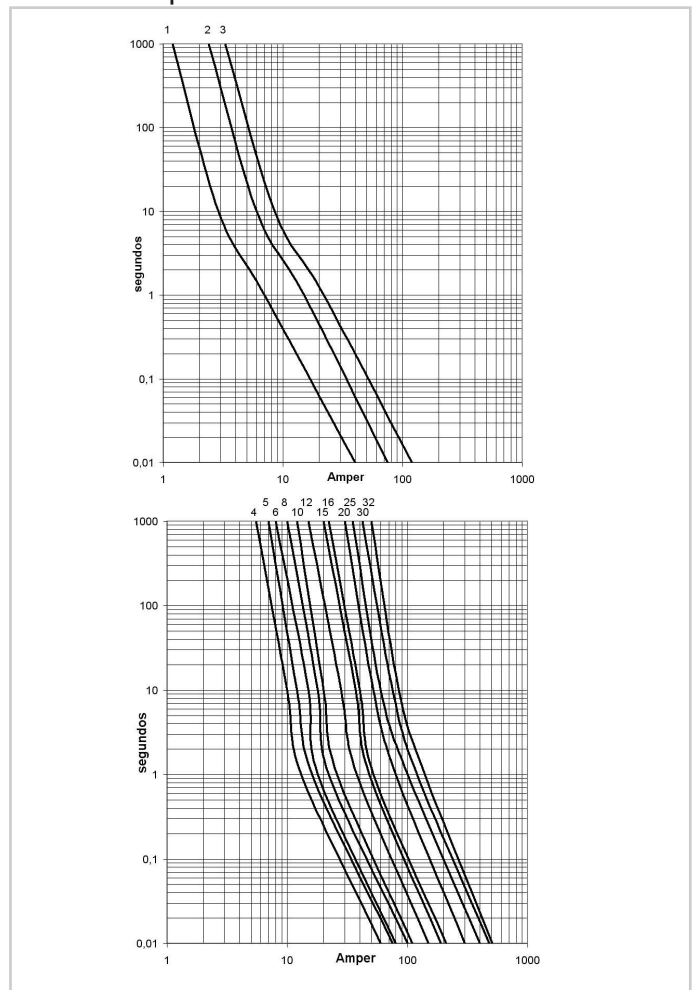
Poseen retardo de tiempo, interrumpiendo en mínimo 10 segundos con 2 veces su corriente nominal,

Apropiados para proteger pequeños circuitos para control de motores, transformadores y en general sistemas de iluminación. Entregan una protección contra corrientes de sobrecarga y cortocircuito.

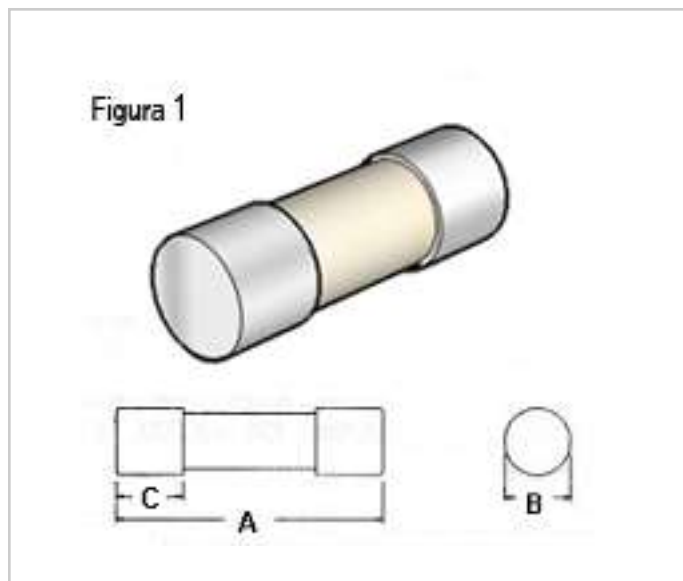
Pueden ser usados hasta 500 V ac



Curvas de prearco



MODELO QR25-aM



Los fusibles DELTA tipo cartucho tamaño 10 x 38 mm se fabrican con un cuerpo de cerámica y sus terminales son de cobre matrizado, terminados con un baño de plata electrolítica. Poseen una capacidad de ruptura máxima de 120.000 amperes.

Son de acción lenta aM, especialmente diseñados para la protección de motores, solamente operan bajo corrientes de cortocircuitos. Las intensidades de hasta diez veces la nominal (10 In) deben ser desconectadas por los aparatos de protección propios del motor, mientras que las intensidades superiores deberán ser interrumpidas por los fusibles aM.

Pueden ser usados hasta 500 V ac



Características mecánicas

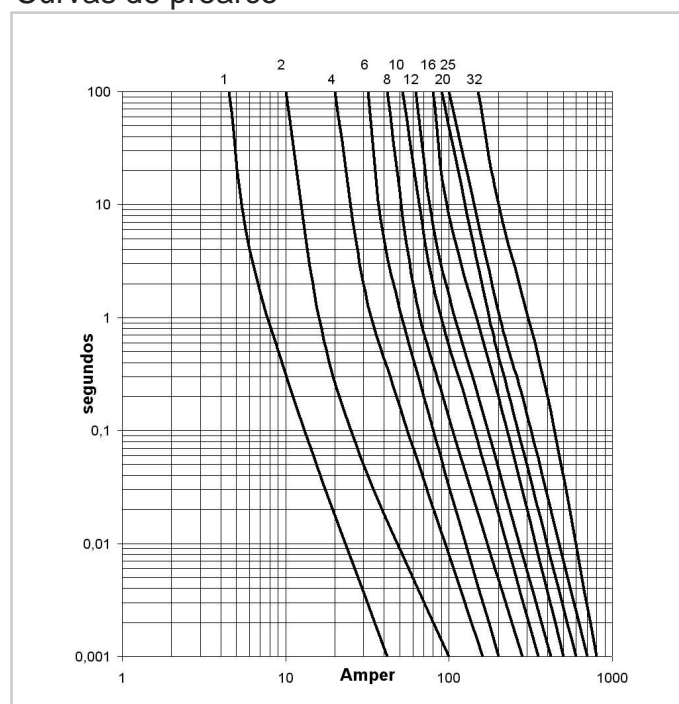
Número	Modelo	Figura	Material del cuerpo	A	B	C
25	QR	1	Cerámico	38.1	10.3	9.6

Nota: Dimensiones en milímetros.

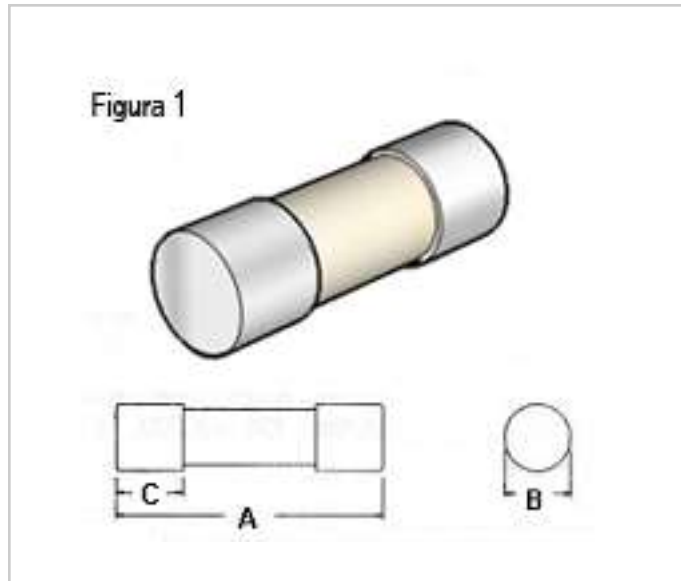
Características eléctricas

Código	Amper	Volts AC	Fusión
QR25-0A25aM500	0.25	500	aM
QR25-0A5aM500	0.5	500	aM
QR25-1aM500	1	500	aM
QR25-2aM500	2	500	aM
QR25-4aM500	4	500	aM
QR25-6aM500	6	500	aM
QR25-8aM500	8	500	aM
QR25-10aM500	10	500	aM
QR25-12aM500	12	500	aM
QR25-16aM500	16	500	aM
QR25-20aM500	20	500	aM
QR25-25aM500	25	500	aM
QR25-32aM500	32	500	aM

Curvas de prearco



MODELO QR26-T



Los fusibles DELTA tipo cartucho Los fusibles DELTA tipo cartucho tamaño 14 x 51 mm se fabrican con un cuerpo de cerámica y sus terminales son de cobre matrizado, terminados con un baño de plata electrolítica. Poseen una capacidad de ruptura máxima de 120.000 amperes.



Poseen retardo de tiempo, interrumpiendo en mínimo 10 segundos con 5 veces su corriente nominal,

Apropiados para proteger pequeños circuitos para control de motores, transformadores y en general sistemas de iluminación. Entregan una protección contra corrientes de sobrecarga y cortocircuito.

Pueden ser usados hasta 500 V ac

Características mecánicas

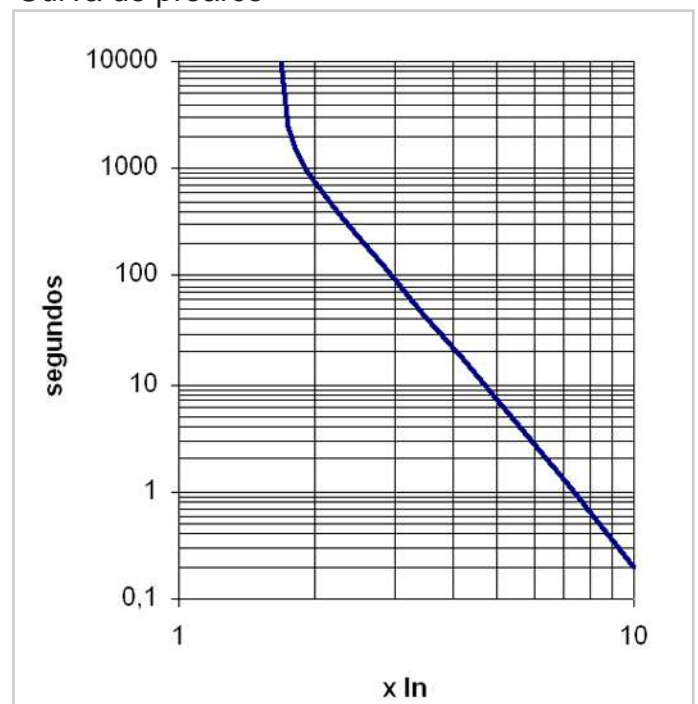
Número	Modelo	Figura	Material del cuerpo	A	B	C
26	QR	1	Cerámico	50.8	14.3	12.7

Nota: Dimensiones en milímetros.

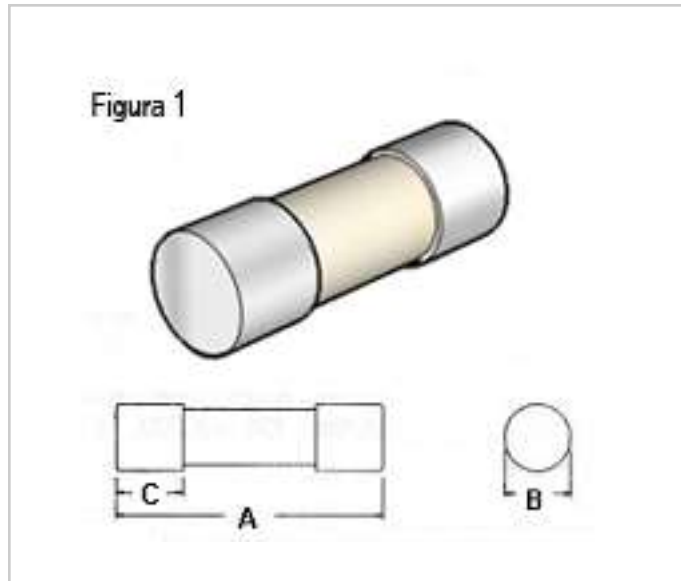
Características eléctricas

Código	Amper	Volts AC	Fusión
QR26-1T500	1	500	T
QR26-2T500	2	500	T
QR26-3T500	3	500	T
QR26-4T500	4	500	T
QR26-5T500	5	500	T
QR26-6T500	6	500	T
QR26-8T500	8	500	T
QR26-10T500	10	500	T
QR26-15T500	15	500	T
QR26-16T500	16	500	T
QR26-20T500	20	500	T
QR26-25T500	25	500	T
QR26-30T500	30	500	T
QR26-32T500	32	500	T
QR26-40T500	40	500	T
QR26-50T500	50	500	T

Curva de prearco



MODELO QR26-aM



Los fusibles DELTA tipo cartucho tamaño 14 x 51 mm se fabrican con un cuerpo de cerámica y sus terminales son de cobre matrizado, terminados con un baño de plata electrolítica. Poseen una capacidad de ruptura máxima de 120.000 amperes.

Son de acción lenta aM, especialmente diseñados para la protección de motores, solamente operan bajo corrientes de cortocircuitos. Las intensidades de hasta diez veces la nominal (10 In) deben ser desconectadas por los aparatos de protección propios del motor, mientras que las intensidades superiores deberán ser interrumpidas por los fusibles aM.

Pueden ser usados hasta 500 V ac



Características mecánicas

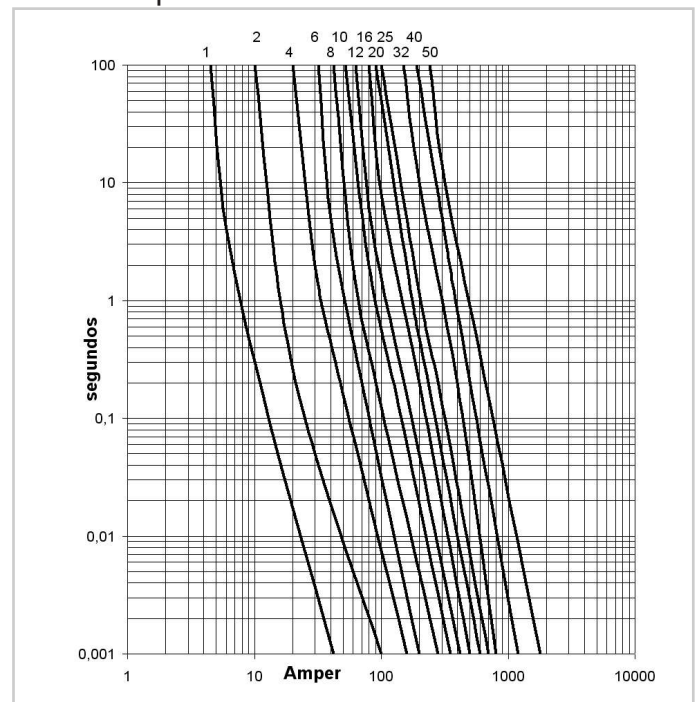
Número	Modelo	Figura	Material del cuerpo	A	B	C
26	QR	1	Cerámico	50.8	14.3	12.7

Nota: Dimensiones en milímetros.

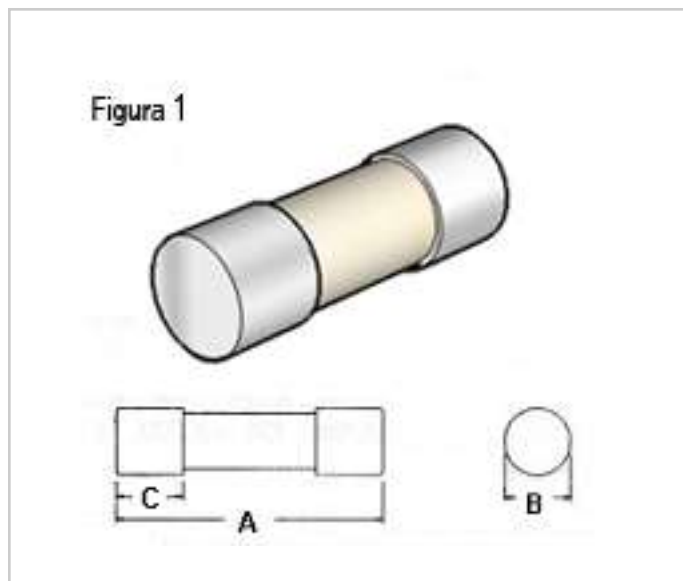
Características eléctricas

Código	Amper	Volts AC	Fusión
QR26-1aM500	1	500	aM
QR26-2aM500	2	500	aM
QR26-3aM500	3	500	aM
QR26-4aM500	4	500	aM
QR26-5aM500	5	500	aM
QR26-6aM500	6	500	aM
QR26-8aM500	8	500	aM
QR26-10aM500	10	500	aM
QR26-15aM500	15	500	aM
QR26-16aM500	16	500	aM
QR26-20aM500	20	500	aM
QR26-25aM500	25	500	aM
QR26-30aM500	30	500	aM
QR26-32aM500	32	500	aM
QR26-40aM500	40	500	aM
QR26-50aM500	50	500	aM

Curva de prearco



MODELO QR26-N



Características mecánicas

Número	Modelo	Figura	Material del cuerpo	A	B	C
26	QR	1	Cerámico	50.8	14.3	12.7

Nota: Dimensiones en milímetros.

Los fusibles DELTA tamaño 14 x 51 mm, cumplen con las exigencias de la norma IEC 269-2 bajo el concepto de fusibles tipo gL.

Se fabrican con un cuerpo de cerámica y sus terminales son de cobre matizado, terminados con un baño de plata electrolítica. Poseen una capacidad de ruptura máxima de 120.000 amperes.

Los fusibles de tipo gL se utilizan en la protección de líneas, y ofrecen una respuesta lenta en las sobrecargas, y rápida frente a los cortocircuitos.

Pueden ser usados hasta 500 V ac



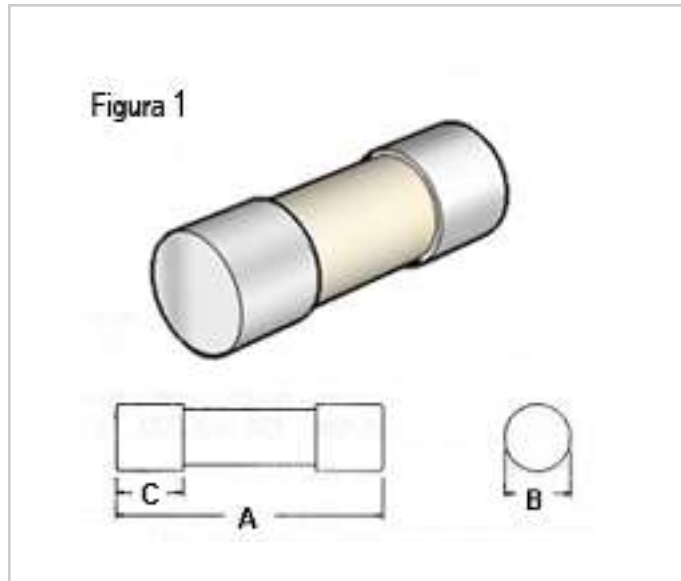
Características eléctricas

Código	Amper	Fusión	Código	Amper	Fusión
QR26-2N500	2	N	QR26-16N500	16	N
QR26-4N500	4	N	QR26-20N500	20	N
QR26-6N500	6	N	QR26-25N500	25	N
QR26-8N500	8	N	QR26-32N500	32	N
QR26-10N500	10	N	QR26-40N500	40	N
QR26-12N500	12	N	QR26-50N500	50	N

Zona de operación para fusibles QR26-N

In (Amp)	Tiempo con 3.15 x In		Tiempo con 6.3 x In		Tiempo con 12.5 x In		Tiempo con 25.5 x In	
	t min (seg)	t máx (seg)	t min (seg)	t máx (seg)	t min (seg)	t máx (seg)	t max (seg)	
2	0.055	30	0.004	1	-	0.08	0.08	
4	0.15	36	0.011	1	-	0.08	0.01	
6	0.28	41	0.02	1	-	0.1	0.012	
8	0.4	44	0.03	1.2	-	0.1	0.012	
10	0.55	48	0.04	1.5	0.006	0.1	0.014	
12	1	52	0.1	2	0.01	0.14	0.016	
16	1.2	56	0.1	3	0.012	0.2	0.016	
20	1.5	60	0.1	3	0.014	0.2	0.02	
25	2.1	64	0.14	3	0.015	0.2	0.02	
32	3	70	0.2	3	0.02	0.2	0.02	
40	3	70	0.2	3	0.02	0.2	0.02	
50	3	70	0.2	3	0.02	0.2	0.02	

MODELO QR24-aM



Los fusibles DELTA tipo cartucho tamaño 22 x 58 mm se fabrican con un cuerpo de cerámica y sus terminales son de cobre matrizado, terminados con un baño de plata electrolítica. Poseen una capacidad de ruptura máxima de 120.000 amperes.

Son de acción lenta aM, especialmente diseñados para la protección de motores, solamente operan bajo corrientes de cortocircuitos. Las intensidades de hasta diez veces la nominal (10 In) deben ser desconectadas por los aparatos de protección propios del motor, mientras que las intensidades superiores deberán ser interrumpidas por los fusibles aM.

Pueden ser usados hasta 500 V ac



Características mecánicas

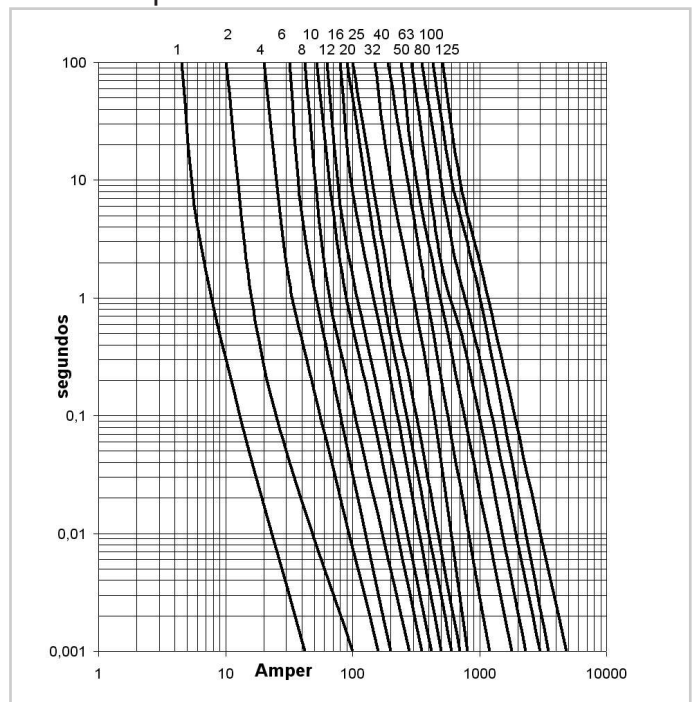
Número	Modelo	Figura	Material del cuerpo	A	B	C
24	QR	1	Cerámico	58	22	16

Nota: Dimensiones en milímetros.

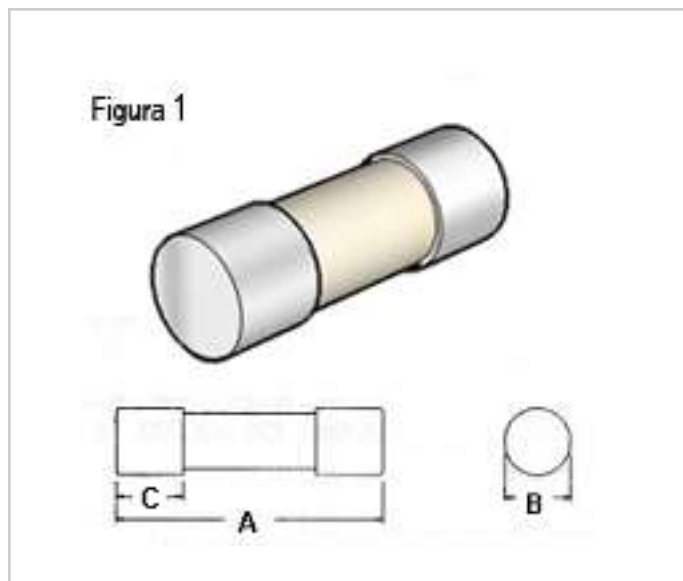
Características eléctricas

Código	Amper	Volts AC	Fusión
QR24-1aM500	1	500	aM
QR24-2aM500	2	500	aM
QR24-3aM500	3	500	aM
QR24-4aM500	4	500	aM
QR24-5aM500	5	500	aM
QR24-6aM500	6	500	aM
QR24-8aM500	8	500	aM
QR24-10aM500	10	500	aM
QR24-15aM500	15	500	aM
QR24-16aM500	16	500	aM
QR24-20aM500	20	500	aM
QR24-25aM500	25	500	aM
QR24-30aM500	30	500	aM
QR24-32aM500	32	500	aM
QR24-40aM500	40	500	aM
QR24-50aM500	50	500	aM
QR24-63aM500	63	500	aM
QR24-80aM500	80	500	aM
QR24-100aM500	100	500	aM
QR24-125aM500	125	500	aM

Curva de prearco



MODELO QR24-N



Características mecánicas

Número	Modelo	Figura	Material del cuerpo	A	B	C
24	QR	1	Cerámico	58	22	16

Nota: Dimensiones en milímetros.

Zona de operación para fusibles QR24-N

In (Amp)	Tiempo con 3.15 x In		Tiempo con 6.3 x In		Tiempo con 12.5 x In		Tiempo con 25 x In	
	t min (seg)	t máx (seg)	t min (seg)	t máx (seg)	t min (seg)	t máx (seg)	t min (seg)	t máx (seg)
2	0.055	30	0.004	1	-	0.08	-	0.08
4	0.15	36	0.011	1	-	0.08	-	0.01
6	0.28	41	0.02	1	-	0.1	-	0.012
8	0.4	44	0.03	1.2	-	0.1	-	0.012
10	0.55	48	0.04	1.5	0.006	0.1	-	0.014
12	1	52	0.1	2	0.01	0.14	-	0.016
16	1.2	56	0.1	3	0.012	0.2	-	0.016
20	1.5	60	0.1	3	0.014	0.2	-	0.02
25	2.1	64	0.14	3	0.015	0.2	-	0.02
32	3	70	0.2	3	0.02	0.2	-	0.02
40	3	70	0.2	3	0.02	0.2	-	0.02
50	3	70	0.2	3	0.02	0.2	-	0.02
63	3	70	0.2	3.15	0.02	0.2	-	0.02
80	3	80	0.2	3.55	0.02	0.22	-	0.02
100	3	90	0.2	4	0.02	0.25	-	0.02
125	3.15	100	0.2	4.45	0.020	0.28	-	0.0225

Los fusibles DELTA tamaño 22 x 58 mm, cumplen con las exigencias de la norma IEC 269-2 bajo el concepto de fusibles tipo gL.

Se fabrican con un cuerpo de cerámica y sus terminales son de cobre matrizado, terminados con un baño de plata electrolítica. Poseen una capacidad de ruptura máxima de 120.000 amperes.

Los fusibles de tipo gL se utilizan en la protección de líneas, y ofrecen una respuesta lenta en las sobrecargas, y rápida frente a los cortocircuitos.

Pueden ser usados hasta 500 V ac



Características eléctricas

Código	Amper	Fusión	Código	Amper	Fusión
QR24-2N500	2	N	QR24-25N500	25	N
QR24-4N500	4	N	QR24-32N500	32	N
QR24-6N500	6	N	QR24-40N500	40	N
QR24-8N500	8	N	QR24-50N500	50	N
QR24-10N500	10	N	QR24-63N500	63	N
QR24-12N500	12	N	QR24-80N500	80	N
QR24-16N500	16	N	QR24-100N500	100	N
QR24-20N500	20	N	QR24-125N500	125	N