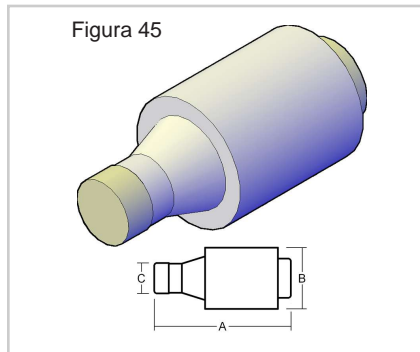


## MODELO D II



Rosca E 27

### Características mecánicas

| Tamaño | Figura | Material del cuerpo | A  | B    |
|--------|--------|---------------------|----|------|
| D II   | 45     | Cerámico            | 50 | 22.5 |

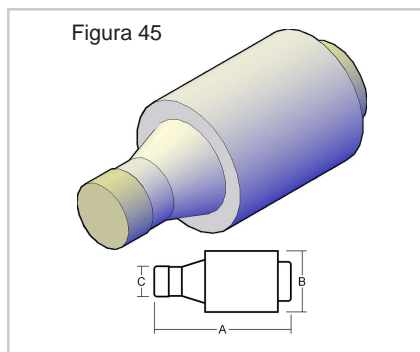
Nota: Dimensiones en milímetros.

### Características eléctricas

| Tamaño | Amper | Volts AC | Fusión | • C |
|--------|-------|----------|--------|-----|
| D II   | 2     | 500      | gG     | 6   |
| D II   | 4     | 500      | gG     | 6   |
| D II   | 6     | 500      | gG     | 6   |
| D II   | 10    | 500      | gG     | 8   |
| D II   | 16    | 500      | gG     | 10  |
| D II   | 20    | 500      | gG     | 12  |

Nota: Dimensiones en milímetros.

## MODELO D III



Rosca E 33

### Características mecánicas

| Tamaño | Figura | Material del cuerpo | A  | B  |
|--------|--------|---------------------|----|----|
| D III  | 45     | Cerámico            | 50 | 28 |

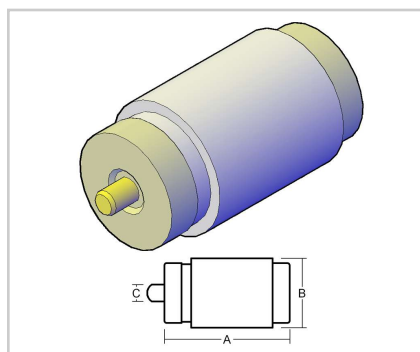
Nota: Dimensiones en milímetros.

### Características eléctricas

| Tamaño | Amper | Volts AC | Fusión | • C |
|--------|-------|----------|--------|-----|
| D III  | 35    | 500      | gG     | 16  |
| D III  | 50    | 500      | gG     | 18  |
| D III  | 63    | 500      | gG     | 20  |

Nota: Dimensiones en milímetros.

## MODELO D IV



Rosca R 1 1/4"

### Características mecánicas

| Tamaño | Figura | Material del cuerpo | A  | B    |
|--------|--------|---------------------|----|------|
| D IV   |        | Cerámico            | 57 | 34.5 |

Nota: Dimensiones en milímetros.

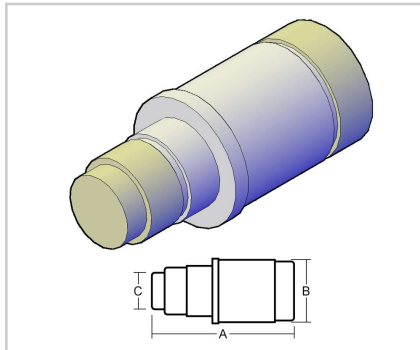
### Características eléctricas

| Tamaño | Amper | Volts AC | Fusión | • C |
|--------|-------|----------|--------|-----|
| D IV   | 80    | 500      | gG     | 5   |
| D IV   | 100   | 500      | gG     | 7   |

Nota: Dimensiones en milímetros.

Normas: IEC 60269, VDE 0636

## MODELO D 01



Rosca E 14

### Características mecánicas

| Tamaño | Figura | Material del cuerpo | A  | B  |
|--------|--------|---------------------|----|----|
| D 01   |        | Cerámico            | 36 | 11 |

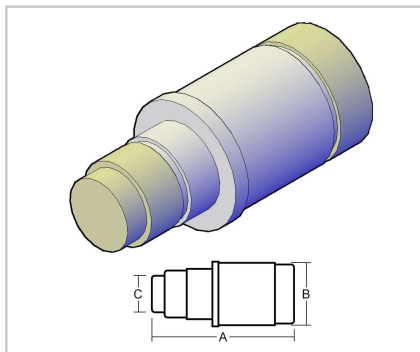
Nota: Dimensiones en milímetros.

### Características eléctricas

| Tamaño | Amper | Volts AC | Fusión | • C |
|--------|-------|----------|--------|-----|
| D 01   | 2     | 400      | gG     | 7   |
| D 01   | 4     | 400      | gG     | 7   |
| D 01   | 6     | 400      | gG     | 7   |
| D 01   | 10    | 400      | gG     | 8.5 |
| D 01   | 16    | 400      | gG     | 9.5 |

Nota: Dimensiones en milímetros.

## MODELO D 02



Rosca E 18

### Características mecánicas

| Tamaño | Figura | Material del cuerpo | A  | B  |
|--------|--------|---------------------|----|----|
| D 02   |        | Cerámico            | 36 | 15 |

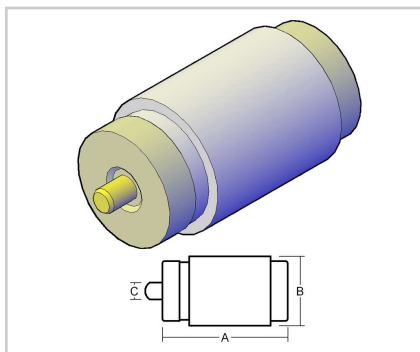
Nota: Dimensiones en milímetros.

### Características eléctricas

| Tamaño | Amper | Volts AC | Fusión | • C  |
|--------|-------|----------|--------|------|
| D 02   | 20    | 400      | gG     | 11   |
| D 02   | 25    | 400      | gG     | 12   |
| D 02   | 35    | 400      | gG     | 13   |
| D 02   | 50    | 400      | gG     | 14.5 |
| D 02   | 63    | 400      | gG     | 16   |

Nota: Dimensiones en milímetros.

## MODELO D 03



Rosca M 30x2

### Características mecánicas

| Tamaño | Figura | Material del cuerpo | A  | B    |
|--------|--------|---------------------|----|------|
| D 03   |        | Cerámico            | 43 | 22.5 |

Nota: Dimensiones en milímetros.

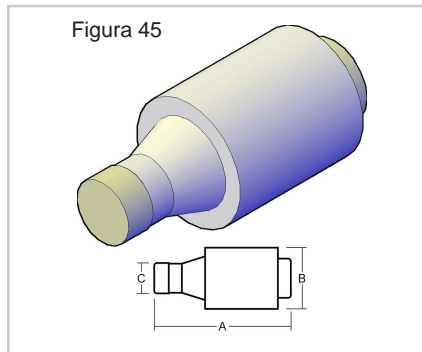
### Características eléctricas

| Tamaño | Amper | Volts AC | Fusión | • C |
|--------|-------|----------|--------|-----|
| D 03   | 80    | 400      | gG     | 5   |
| D 03   | 100   | 400      | gG     | 7   |

Nota: Dimensiones en milímetros.

Normas: IEC 60269, VDE 0636

### MODELO E 16 Acción lenta (Träg)



Rosca E 16

#### Características mecánicas

| Tamaño | Figura | Material del cuerpo | A  | B    |
|--------|--------|---------------------|----|------|
| E 16   | 45     | Cerámico            | 49 | 13.2 |

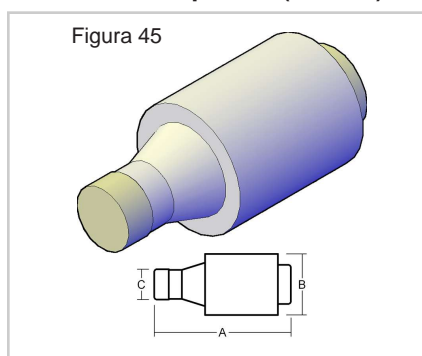
Nota: Dimensiones en milímetros.

#### Características eléctricas

| Tamaño | Amper | Volts AC | Fusión | • C |
|--------|-------|----------|--------|-----|
| E 16   | 2     | 500      | T      | 6   |
| E 16   | 4     | 500      | T      | 6   |
| E 16   | 6     | 500      | T      | 6   |
| E 16   | 10    | 500      | T      | 8   |
| E 16   | 16    | 500      | T      | 10  |
| E 16   | 20    | 500      | T      | 12  |
| E 16   | 25    | 500      | T      | 14  |

Nota: Dimensiones en milímetros.

### MODELO E 16 Acción rápida (Flink)



Rosca E 16

#### Características mecánicas

| Tamaño | Figura | Material del cuerpo | A  | B    |
|--------|--------|---------------------|----|------|
| E 16   | 45     | Cerámico            | 49 | 13.2 |

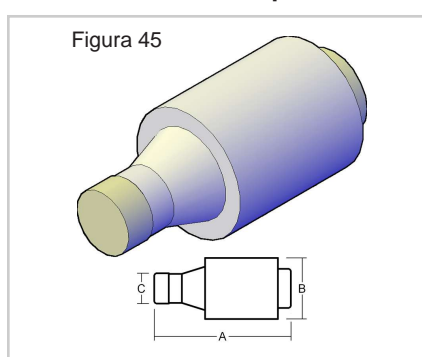
Nota: Dimensiones en milímetros.

#### Características eléctricas

| Tamaño | Amper | Volts AC | Fusión | • C |
|--------|-------|----------|--------|-----|
| E 16   | 2     | 500      | F      | 6   |
| E 16   | 4     | 500      | F      | 6   |
| E 16   | 6     | 500      | F      | 6   |
| E 16   | 10    | 500      | F      | 8   |
| E 16   | 16    | 500      | F      | 10  |
| E 16   | 20    | 500      | F      | 12  |
| E 16   | 25    | 500      | F      | 14  |

Nota: Dimensiones en milímetros.

### MODELO E 16 Acción ultra rápida



Rosca E 16

#### Características mecánicas

| Tamaño | Figura | Material del cuerpo | A  | B    |
|--------|--------|---------------------|----|------|
| E 16   | 45     | Cerámico            | 49 | 13.2 |

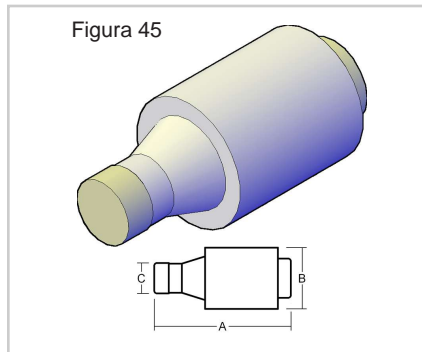
Nota: Dimensiones en milímetros.

#### Características eléctricas

| Tamaño | Amper | Volts AC | Fusión | • C |
|--------|-------|----------|--------|-----|
| E 16   | 2     | 500      | UR     | 6   |
| E 16   | 4     | 500      | UR     | 6   |
| E 16   | 6     | 500      | UR     | 6   |
| E 16   | 10    | 500      | UR     | 8   |
| E 16   | 16    | 500      | UR     | 10  |
| E 16   | 20    | 500      | UR     | 12  |
| E 16   | 25    | 500      | UR     | 14  |

Nota: Dimensiones en milímetros.

## MODELO D II



Rosca E 27

### Características mecánicas

| Tamaño | Figura | Material del cuerpo | A  | B    |
|--------|--------|---------------------|----|------|
| D II   | 45     | Cerámico            | 50 | 22.5 |

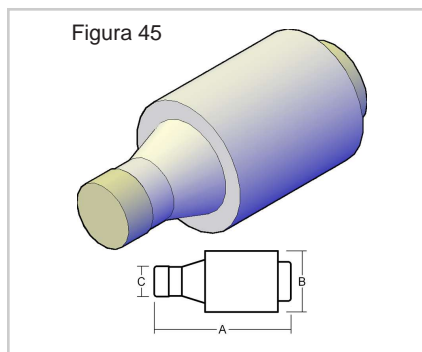
Nota: Dimensiones en milímetros.

### Características eléctricas

| Tamaño | Amper | Volts AC | Fusión | • C |
|--------|-------|----------|--------|-----|
| D II   | 16    | 500      | gR     | 10  |
| D II   | 20    | 500      | gR     | 12  |
| D II   | 25    | 500      | gR     | 14  |
| D II   | 30    | 500      | gR     | 14  |

Nota: Dimensiones en milímetros.

## MODELO D III



Rosca E 33

### Características mecánicas

| Tamaño | Figura | Material del cuerpo | A  | B  |
|--------|--------|---------------------|----|----|
| D III  | 45     | Cerámico            | 50 | 28 |

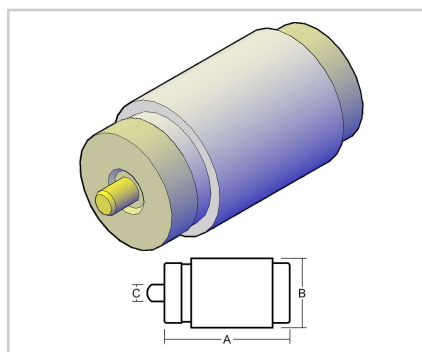
Nota: Dimensiones en milímetros.

### Características eléctricas

| Tamaño | Amper | Volts AC | Fusión | • C |
|--------|-------|----------|--------|-----|
| D III  | 35    | 500      | gR     | 16  |
| D III  | 50    | 500      | gR     | 18  |
| D III  | 63    | 500      | gR     | 20  |

Nota: Dimensiones en milímetros.

## MODELO D IV



Rosca R 1 1/4"

### Características mecánicas

| Tamaño | Figura | Material del cuerpo | A  | B    |
|--------|--------|---------------------|----|------|
| D IV   |        | Cerámico            | 57 | 34.5 |

Nota: Dimensiones en milímetros.

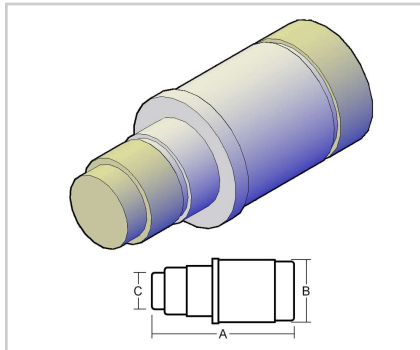
### Características eléctricas

| Tamaño | Amper | Volts AC | Fusión | • C |
|--------|-------|----------|--------|-----|
| D IV   | 80    | 500      | gR     | 5   |
| D IV   | 100   | 500      | gR     | 7   |

Nota: Dimensiones en milímetros.

Normas: DIN 45515, VDE 0635, VDE 0636

## MODELO D 01



Rosca E 14

### Características mecánicas

| Tamaño | Figura | Material del cuerpo | A  | B  |
|--------|--------|---------------------|----|----|
| D 01   |        | Cerámico            | 36 | 11 |

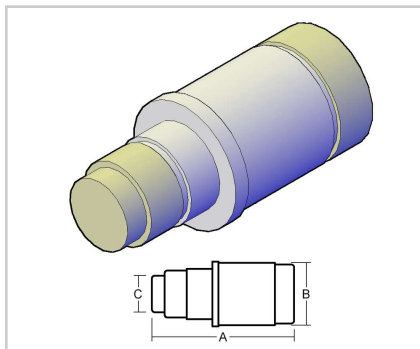
Nota: Dimensiones en milímetros.

### Características eléctricas

| Tamaño | Amper | Volts AC | Fusión | • C |
|--------|-------|----------|--------|-----|
| D 01   | 2     | 500      | gR     | -   |
| D 01   | 4     | 500      | gR     | -   |
| D 01   | 6     | 500      | gR     | -   |
| D 01   | 10    | 500      | gR     | -   |
| D 01   | 16    | 500      | gR     | -   |

Nota: Dimensiones en milímetros.

## MODELO D 02



Rosca E 18

### Características mecánicas

| Tamaño | Figura | Material del cuerpo | A  | B  |
|--------|--------|---------------------|----|----|
| D 02   |        | Cerámico            | 36 | 15 |

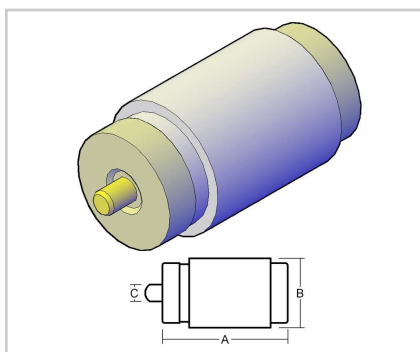
Nota: Dimensiones en milímetros.

### Características eléctricas

| Tamaño | Amper | Volts AC | Fusión | • C |
|--------|-------|----------|--------|-----|
| D 02   | 20    | 500      | gG     | -   |
| D 02   | 25    | 500      | gG     | -   |
| D 02   | 35    | 500      | gG     | -   |
| D 02   | 50    | 500      | gG     | -   |
| D 02   | 63    | 500      | gG     | -   |

Nota: Dimensiones en milímetros.

## MODELO D 03



Rosca M 30x2

### Características mecánicas

| Tamaño | Figura | Material del cuerpo | A  | B    |
|--------|--------|---------------------|----|------|
| D 03   |        | Cerámico            | 43 | 22.5 |

Nota: Dimensiones en milímetros.

### Características eléctricas

| Tamaño | Amper | Volts AC | Fusión | • C |
|--------|-------|----------|--------|-----|
| D 03   | 80    | 500      | gG     | -   |
| D 03   | 100   | 500      | gG     | -   |

Nota: Dimensiones en milímetros.

Normas: IEC 60269, VDE 0636